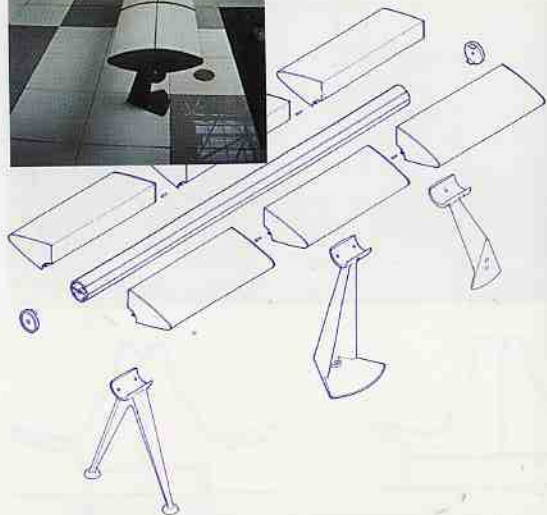


domus

Architettura Design Arte Comunicazione Architecture Design Art Communication

Marzo March 1998 **802** Lire 15.000

Domus 802 Marzo March '98



SEVILLE

Design: Rodney Kinsman

Produttore Manufacturer: ONK Design

Panca modulare originariamente disegnata per il padiglione della Gran Bretagna all'Expo '92 di Siviglia e poi commercializzata dal 1995. È realizzata con profili di alluminio anodizzato estruso e i componenti individuali sono congiunti senza bisogno di ulteriori fissaggi. Vengono quindi montati su supporti di alluminio fuso fissati al muro o al suolo. A richiesta sono disponibili tappi per chiudere le estremità delle sezioni del sedile. Dotata di una grande forza e semplicità formale, è ideale per aree di breve attesa, sia in spazi aperti che interni. Essendo l'intera struttura in alluminio, Seville è idrorepellente ed è interamente riciclabile. Ogni modulo è lungo 43 cm. Sono disponibili sedute da tre moduli (lunghezza cm 135) oppure da sette moduli (lunghezza cm 315). La larghezza è di 35 cm mentre l'altezza è di 55,5 cm.

Modular bench originally designed for the British pavilion at the Seville Expo '92 and sold on the market since 1995. It is made with anodized extruded aluminium and the individual components are joined without need of further fastenings. They are then mounted on cast aluminium supports fixed to the wall or ground. By request, caps are also available to close the ends of the seat sections. Endowed with great strength and simplicity of form, it is ideal for short waiting areas, both outdoors and in. Since the whole frame is made of aluminium, Seville is water-repellent and fully recyclable. Each module is 43 cm long. Seats of three (length 135 cm) or seven modules (315 cm) are available. It is 35 cm wide and 55.5 cm high.